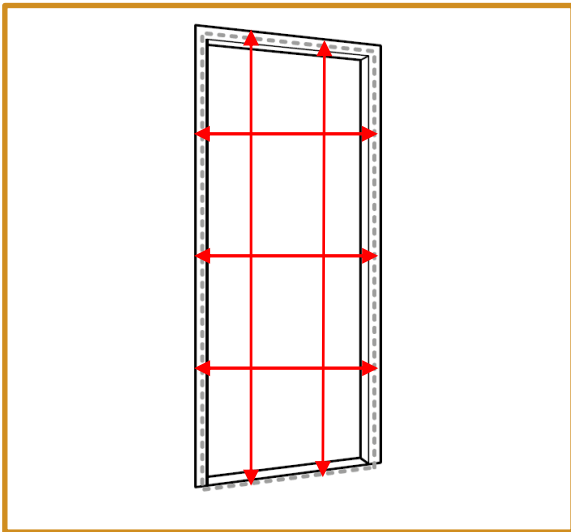


## Meetinstructie Plissé hordeur

### Enkele deur OP de dag

Onze hordeuren zijn maatwerk: ze worden speciaal voor u op maat geproduceerd, tot op de millimeter nauwkeurig. Om er zeker van te zijn dat u de juiste maten doorgeeft, kunt u gebruik maken van onderstaande meetinstructies. Zo komt u stap voor stap tot de juiste maat!

**Twijfelt u of heeft u een afwijkende raamsituatie, neem dan even contact met ons op voor de juiste meetinstructie.**



#### **Inmeten: OP de dag**

Het product wordt op het kozijn bevestigd (tussen twee muren).

#### Inmeten enkele plisséhordeur

##### **Op de dag:**

Meet de strakke dagmaat in de breedte en bereken hier 60mm bij. Deze 60mm bestaat uit 40mm waar de plisséhordeur op het kozijn wordt geplaatst (pakketzijde) en 20mm waar de plisséhordeur wordt gesloten (sluitzijde).

Voor de hoogte meet u vanaf de vloer tot aan de binnenzijde van het kozijn reken hier 45mm bij. Dit is de hoogte van het bovenprofiel.

Het is ook mogelijk om het bovenprofiel hoger te plaatsen zodat deze strak onder de dagkant uitkomt.